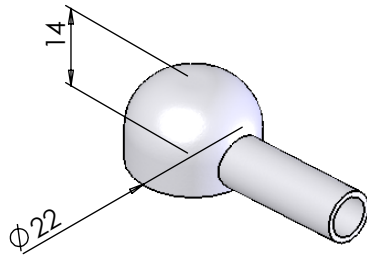
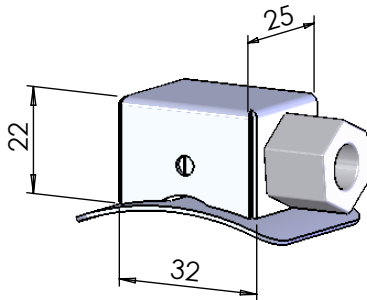


Anschlusskappe



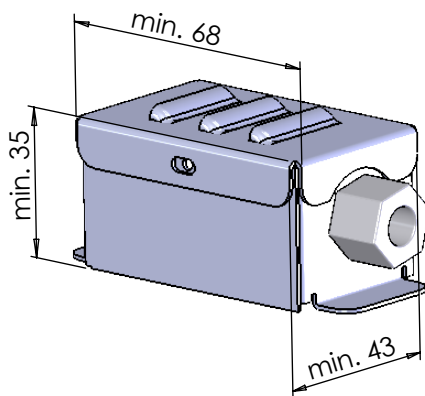
- Material:
Messing bzw. 1.4301
- Abgangsrichtung wählbar:
radial, axial, tangential (3°; 15°; 30°; 45°; 60°)
- generell mit Schutzleiter
- direkt verpresst
(mit Klemmstein nicht möglich)
- Anschlusskappe wird kunststoffdicht verschweißt
- maximaler Kabelquerschnitt: 1mm²

Anschlusskasten 1



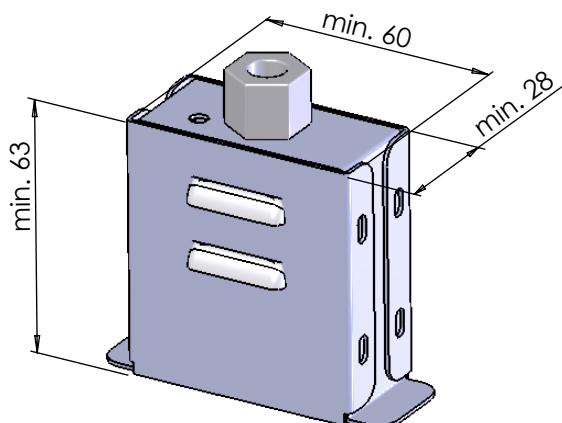
- Material:
St37-FAL bzw. 1.4301
- Ausführung mit PG7
Abgangsrichtung wählbar:
radial, axial, tangential
- generell mit Schutzleiter
- direkt verpresst
(mit Klemmstein nicht möglich)

Anschlusskasten 2



- Material:
St37-FAL bzw. 1.4301
- Ausführung mit PG 7- PG 29
Abgangsrichtung wählbar:
tangential, axial
- generell mit Schutzleiter
- Ausführung mit Klemmstein 2- polig,
Motorklemmbrett M4 - M8
oder direkt verpresst

Anschlusskasten 3



- Material:
St37-FAL bzw. 1.4301
- Ausführung mit PG7 -PG 29
Abgangsrichtung wählbar:
radial, axial tangential
- generell mit Schutzleiter
- Ausführung mit Klemmstein 2- polig,
Motorklemmbrett M4 - M8
oder direkt verpresst